



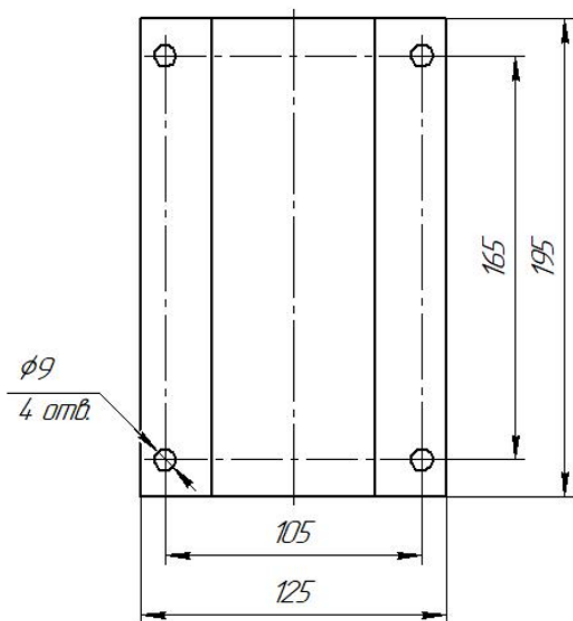
## Крышки крепления стрелы KS и KS(2-4) Инструкция по эксплуатации



Крышка крепления KS предназначены для монтажа круглых стрел производства Фантом, а именно К2, К3, К3(60)СН, К;4, К5, К6.

Крышка крепления KS(2-4) предназначена для монтажа прямоугольных стрел производства Фантом, а именно: Р2(60), Р3(60), Р4(60).

### Габариты крышек:



KS – 185\*125\*25мм

KS(2-4) – 185\*125\*65мм

Вес KS, KS(2-4) – 1кг.